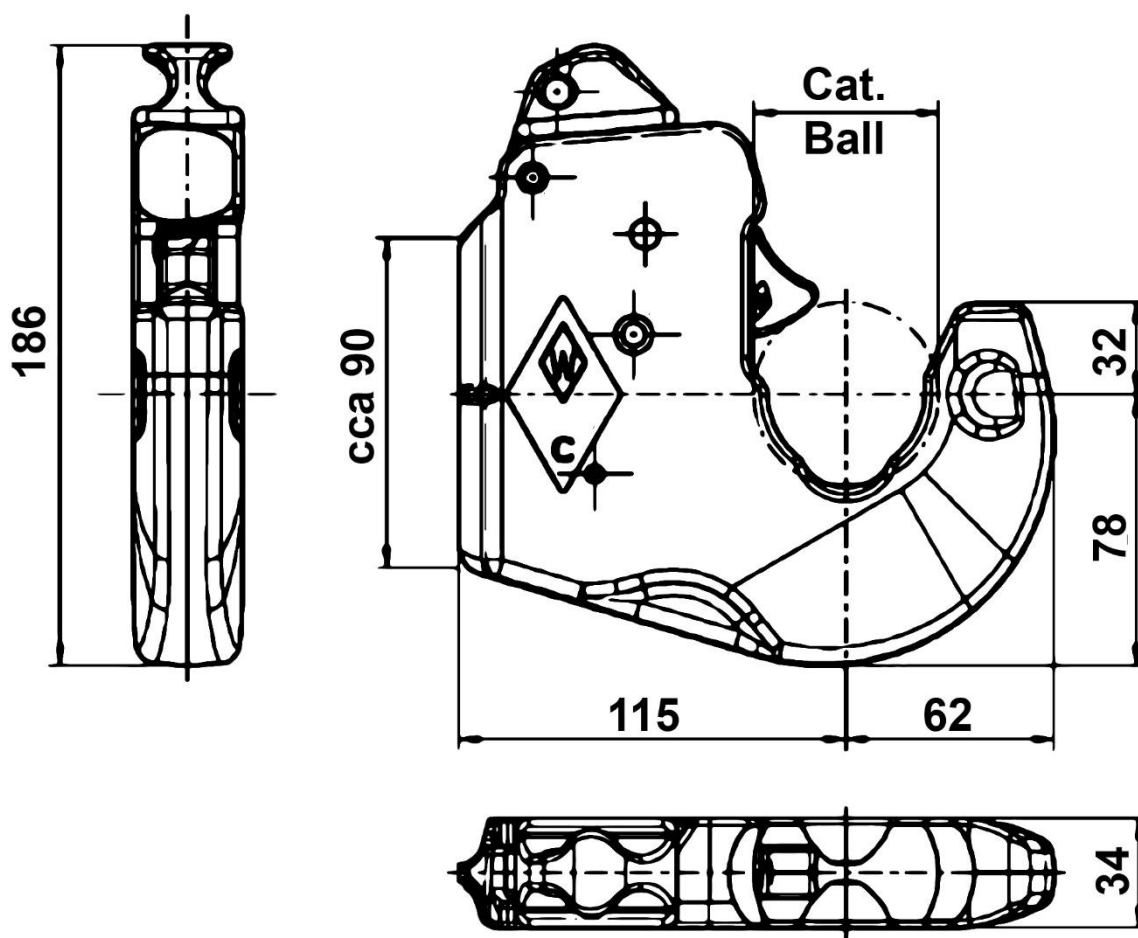


TEHNIČNI LIST - DIMENZIJE

14509 - AVTOMATSKA KLJUKA TRAKTORSKE NOSILNE HIDRAVLIKE KAT.2 WALTERSCHEID



Dobavitelj:	Nemčija
Teža izdelka:	4,14 Kg
Za traktorje:	do 100 KM
Material:	Jeklo